

ecolite®

Innovación™  
que ilumina



FICHA  
**TÉCNICA**  
LUMINARIAS COLGANTES

# ecolite®

## Luminaria Colgante LED

Ref. LEDLC1A



GARANTÍA  
2 AÑOS



### INFORMACIÓN DEL PRODUCTO

#### INFORMACIÓN ELÉCTRICA

POTENCIA	40W
VOLTAJE   FRECUENCIA	AC100-240V   50/60Hz
TIPO DE LED	SMD
FACTOR DE POTENCIA	≥0.6
CLASE DE AISLAMIENTO	1
DIMERIZABLE	No

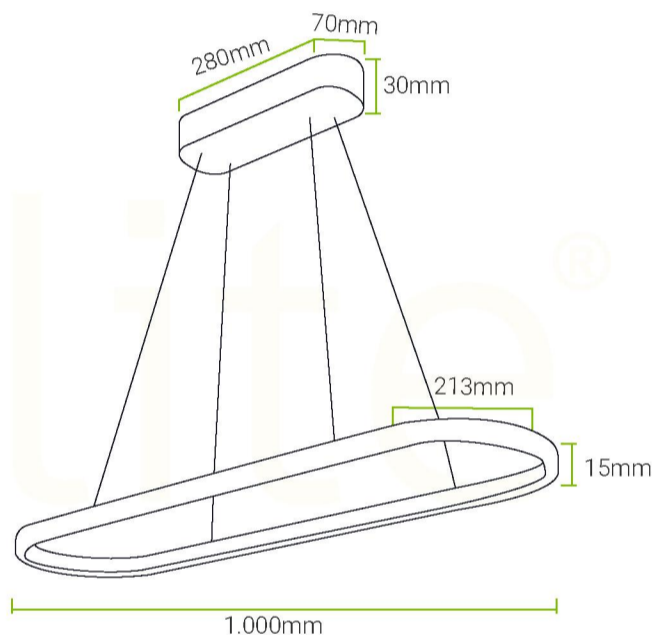
#### INFORMACIÓN ÓPTICA

TEMP. DE COLOR [3 en 1]	3.000K   4.000K   6.500K
IRC	80Ra
EFICIENCIA LUMINOSA	80Lm/W
FLUJO LUMINOSO	3.200Lm
ÁNGULO DE APERTURA	Asimétrico
VIDA ÚTIL	25.000h

#### INFORMACIÓN FÍSICA

CHASIS	Aluminio
ÓPTICA	Conductor Acrílico
COLOR DE CHASIS	Dorado
GRADO DE PROTECCIÓN	IP20
TIPO DE MONTAJE	Sobrepuesto
TEMP. DE TRABAJO	-20°C + 40°C

### ESQUEMA



### FORMA DE INSTALACIÓN

#### INSTRUCCIONES

1. Instale la placa base a la superficie utilizando los tornillos incluidos.
2. Realice la conexión eléctrica conectando los cables de la luminaria a la bornera de conexión.

Cables de conexión	
■ Marrón (Linea)	
■ Azul (Neutro)	
■ Amarillo y Verde (Tierra)	

3. Asegure la luminaria y fíjese que esté bien sujeta.

Control remoto (incluido)	
● Encendido y apagado	
● Temporizador de 10s	
● Selección de color:	
Luz blanca 6.500K	
Luz Neutra 4.000K	
Luz Cálida 3.000K	

